

# Inbrottsskydd

## Skyddsklass 3



Detta är ett illustrerat försäkringsvillkor för inbrottsskydd enligt Skyddsklass 3

Föreskrifterna enligt detta villkor utgör säkerhetsföreskrifter. Detta innebär att om det föreligger ett samband mellan inträffat inbrott och fel eller brist i inbrottsskyddet så kan ersättningen begränsas enligt huvudregel i villkor N01/F01.

En inbrottstjuv väljer oftast det objekt som innebär minst inbrottsmotstånd. Genom att skydda dig väl kan du undvika att inbrottstjuven väljer att göra inbrott just hos dig.

Foldern ger exempel på utföranden och i vissa fall även anvisningar om åtgärder. I foldern finns även hänvisningar till Europeiska standarder, Svenska standarder och av Svenska stöldskyddsföreningen (SSF) utgivna normer.

För den praktiska tillämpningen av försäkringskravet skall du anlita godkänd fackman.

Kompletterande information finns i SSF 200 "Regler för mekaniskt inbrottsskydd" utgiven av Svenska Stöldskyddsföreningen.

## Innehåll

1. Allmänt.....	3
2. Väggar, golv och tak.....	3
3. Dörr, port och lucka .....	4
4. Låsning av dörr, port och lucka .....	5
5. Bakkantsäkring av utåtgående dörr, port och lucka .....	6
6. Dörrförstärkningstillbehör .....	6
7. Låsning av pardörr, parport och vikport .....	7
8. Låsning av taksjutport .....	7
9. Låsning av skjutdörr .....	8
10. Låsning av fönsterdörr .....	8
11. Låsning med låsbom.....	8
12. Låsning med elmanövrerade lås/slutbleck.....	9
13. Låsning av dörr i utrymningsväg .....	9
14. Fönster och glasade partier.....	9
15. Regling av öppningsbart fönster .....	10
16. Inkrypningskydd.....	10
17. Smash and grab .....	11
18. Brandventilator .....	11
19. Andra öppningar.....	11
20. Inbrottslarm.....	12
21. Värdeförvaringsskåp.....	12
22. Forceringskydd.....	12

## 1. Allmänt

För inbrottsförsäkringen gäller att föreskrivna skyddskrav ska vara uppfyllda och att samtliga föreskrivna skyddsanordningar ska vara i funktion, exempelvis, lås ska vara låsta, regler ska vara reglade, larmanläggning ska vara aktiverad samt nyckel ska inte lämnas i lås eller förvaras i omedelbar anslutning till lås.

God belysning och fri insyn minskar även risken för inbrott.

I omslutningsytan ingår väggar, golv, tak samt dörr, port, lucka och fönster med tillhörande lås- och reglingsanordningar.

Inbrottskyddets alla delar ska vara i gott skick och monterade enligt tillverkarens anvisningar. Vid eventuella avsteg från vad som nämns nedan, i ditt försäkringsbrev eller besiktningsprotokoll, så måste Nordeuropa Försäkring godkänna avsteget.

## 2. Väggar, golv och tak

Ytterväggar och yttertak av helstenstefel, tio cm betong eller kraftiga flerskiktsskonstruktioner av blandade material med motsvarande styrka är godtagbara. Även väggar som är certifierade enligt SSF:s norm för inbrottskyddande väggar, klass 3 är godtagbara. Övriga vägg- och takkonstruktioner ska förstärkas, se nedan.

Speciell uppmärksamhet ska iakttas för platta yttertack vilka är lätt åtkomliga från angränsande byggnader, utrymningsvägar eller på annat sätt.

Tänk på att kraven även gäller för innerväggar/ skiljeväggar till annan lokal eller utrymme, som till exempel annan hyresgäst, allmänna utrymmen och liknande. Kontrollera också att väggar sluter tätt mot bärande bjälklag så att överkrypning förhindras.

Godtagbart sätt att förstärka en svagare vägg/tak av till exempel lättbetong, träpanel, korrugerad plåt, gips eller spån-skiva är att mellan två inre lager byggskivor montera en minst 2 mm tjock stålplåt.

Stålplåt ska förankras i väggens/takets regler med lämpliga kraftiga skruvar och med ett avstånd av högst 100 mm mellan fästpunkterna.

Skruvar ska monteras inifrån den skyddade lokalens insida.

Skarvning av plåtskivan mellan regler får inte förekomma.

Observera att förstärkning ska göras över hela det svaga väggpartiet/taket.

\* Med "ytter" menas här konstruktioner som är ljud, fukt och temperaturisolerande samt är avsedda att placeras i en fastighets ytterfasad och har en konstruktion som uppfyller gällande normer och regler för sådan placering.

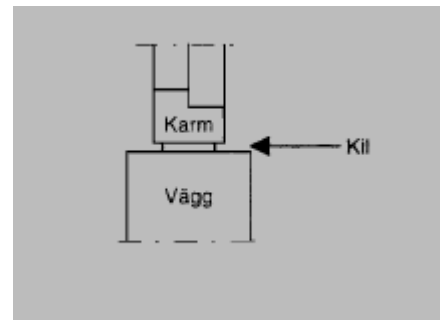
### 3. Dörr, port och lucka

Dörr, port och lucka ska vara i gott skick, och monterad enligt tillverkarens anvisningar.

- Dörrar som är certifierade enligt SS 81 73 45, klass 3 eller SS-ENV 1627, klass 4 godtas utan förstärkning.
- Dörrar i aluminium med en eller flera dörrspeglar ska förstärkas med galler eller 3 mm aluminiumplåt/1,5 mm stålplåt på dörrrens insida. Detta för att försvåra insparkning av speglarna.
- När galler/jalusier används som enda inbrottskydd, till exempel som skydd för kundentré i köpcentrum, ska galler/jalusi certifierade enligt SSF:s norm för galler, klass 3 alternativt SS-ENV 1627, klass 4 användas. Låsning av galler/jalusi ska ske enligt avsnitt 4/8.
- Dörrar som uppfyller kraven för skyddsklass 2 kan förstärkas med en gallergrind som monteras innanför befintlig dörr. Grinden ska vara certifierad enligt SSF:s norm för gallergrind.
- Takskjutportar i standardutförande kan inte godtas. Takskjutport förstärkt med en 1 mm utvändig samt 1 mm invändig stålplåt kan godtas. Låsning ska ske enligt avsnitt 8. Invändigt monterad galler/jalusi certifierat enligt SSF:s norm för galler, klass 3 alternativt SS-ENV 1627, klass 4 är också ett godtagbart alternativ. Låsning av galler/jalusi ska ske enligt avsnitt 4/8.

Dörr/grind ska vara stabilt monterad i omslutande vägg så att dörrspringan inte kan vidgas eller hela dörren/grinden kan brytas loss från väggen. Kilning ska alltid finnas mellan slutbleck och vägg samt mellan gångjärn och vägg.

Glas i dörren ska i möjligaste mån undvikas. Detta gäller speciellt om dörren vetter mot en undanskymd plats, som till exempel bakdörr mot gård, lastkaj eller trapphus. För glasade partier gäller samma krav som för fönster.



## 4. Låsning av dörr, port och lucka

Dörr, port, grind och lucka ska vara låst med två stycken godkända låsenheter bestående av godkänd låskista, låscylindrar/tillhållarpaket och slutbleck.

Låset ska monteras så att bästa brytmotstånd erhålls samt, när så är möjligt, med inbördes avstånd av minst 400 mm.

Vanligtvis används lås av tillhållare eller cylindertyp. Lås och slutbleck ska vara certifierade enligt SS 3522, klass 3. Observera att låset inte får vara försett med fungerande vred/nödutrymningsbeslag. (För låsning av utrymningsväg se avsnitt 13.)

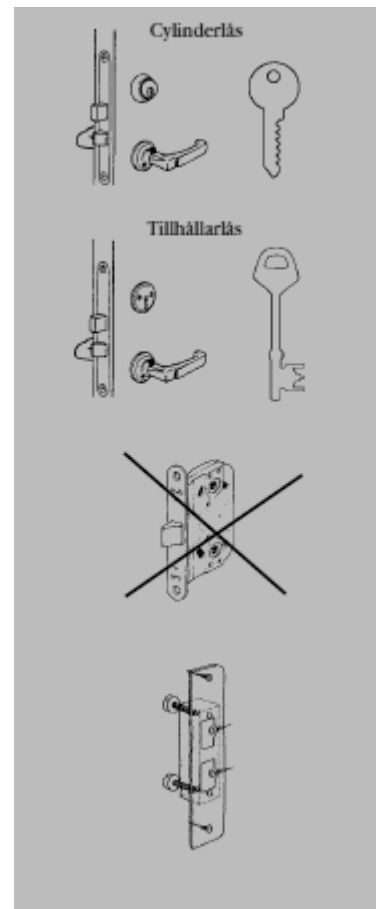
Slutblecket ska vara försett med en skyddande kåpa samt i träkarmar snedställda skruvar.

Även hänglås certifierade enligt SSF:s norm för hänglås, klass 3/grade 4 för invändig låsning respektive klass 4/grade 5 för utvändig låsning godtages. Hänglåsbeslag certifierat enligt SSF:s norm för hänglåsbeslag, klass 3/grade 4 för invändig låsning respektive klass 4/grade 5 för utvändig låsning ska användas.

Låset ska monteras så att bästa brytmotstånd erhålls samt, när så är möjligt, med inbördes avstånd av minst 400 mm

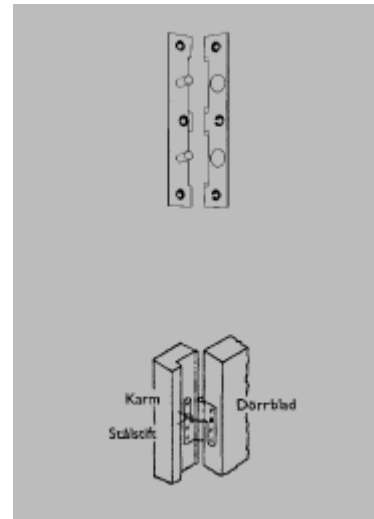
Lås med tillhörande beslag samt slutbleck ska vara monterade enligt tillverkarens anvisningar.

Genom att kontrollera märkningen på lås, slutbleck, hänglås och hänglåsbeslag kan låssmeden upplysa om låsningen i sin helhet är godkänd.



## 5. Bakkantsäkring av utåtgående dörr, port och lucka

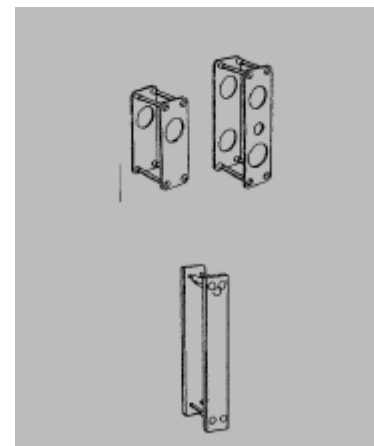
Dörrens bakkant ska vara säkrad mot utbrytning med en bakkantssäkring. Den utgörs av minst två stycken särskilt bakkantbeslag certifierat enligt SS 3487, klass 2.



## 6. Dörrförstärkningstillbehör

Om dörr, port, eller lucka av trä används ska låset ha dörrförstärkningstillbehör certifierade enligt SS 3522, klass 4. Dörrförstärkningstillbehör har till uppgift att förstärka ett dörrblad av trä vid låset. Tillbehöret som finns både för tillhållar- och cylinderlås ska ha minst fyra genomgående skruvförband.

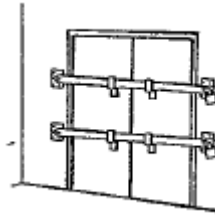
Trädörrar ska förstärkas med exempelvis en invändig gallergrind.



## 7. Låsning av pardörr, parport och vikport

Den aktiva dörren/porten ska försees med två godkända lås. Tillhörande slutbleck monteras i den inaktiva dörren/porten.

Alternativ låsning är ett godkänt lås kombinerat med invändig låsbom eller två låsbommar enligt bild.



Vikportars aktiva och inaktiva dörrblad ska låsas med invändig spanjolett eller invändiga låsbommar.

Den inaktiva dörren/porten ska också försees med två låspunkter enligt något av följande alternativ.

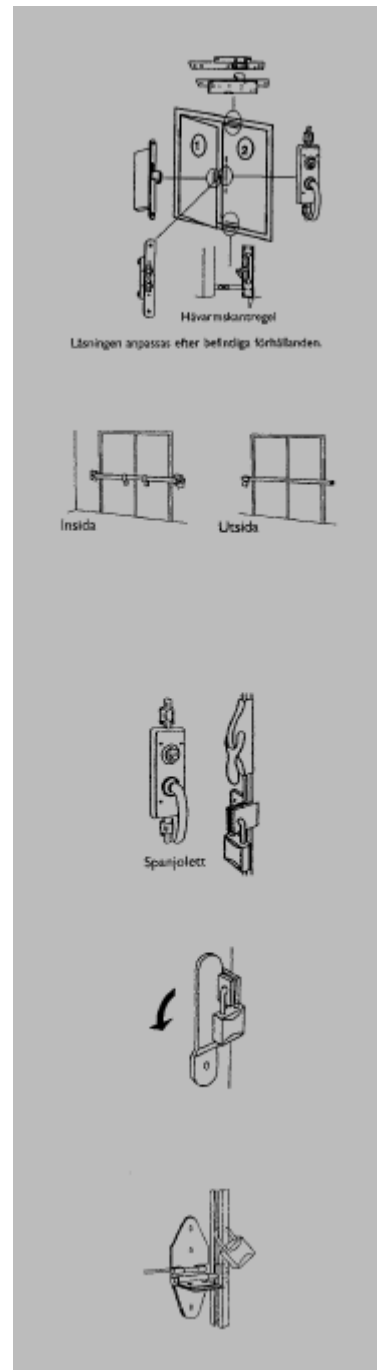
- Genom spärrande hävarmskantreglar upp- och nedtill alternativt en låsbar invändig spanjolett kompletterad med en invändig låsbom. Spanjolett/garageregeln ska låsas med kraftiga påsvetsade vinkel- och plattjärnsbeslag som låses med hänglås certifierade enligt SSF:s norm för hänglås, klass 3/grade 4. Spanjoletten/garageregeln ska vara fastsatt på insidan antingen genom nitning, svetsning eller med kraftiga skruvar/vagnsbult som inte utan avsevärd svårighet kan demonteras.
- genom två invändiga eller utvändiga låsbommar låsta med hänglås enligt avsnitt 11.

## 8. Låsning av takskjutport

Porten ska, oavsett elektrisk manövrering och spärrning, låsas på något av följande sätt:

- Två invändigt fabriksmonterade lås bestående av en skjutregel som spärras av ett cylinderlås,
- Två hänglås certifierad enligt SSF:s norm för hänglås, klass 3/grade 4 monterade just ovan ett av de nedre hjulen i gejderskenan.
- Två invändigt monterade hänglåsbeslag med hänglås certifierad enligt SSF:s norm för hänglås, klass 3/grade 4,

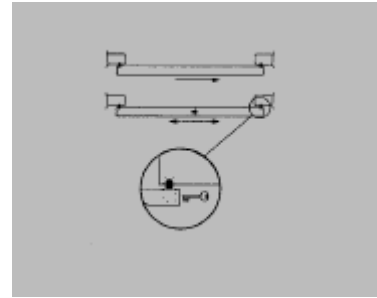
Vid utvändigt manövrering av låset, se avsnitt 4.



## 9. Låsning av skjutdörr

Skjutdörrar ska kompletteras med ett invändigt rullgaller/galler certifierat enligt SSF:s norm för galler, klass 3 alternativt SS-ENV, klass 4. Låsning av galler/jalusi ska ske enligt avsnitt 4.

Skjutdörrar ska låsas i fram- och bakkant mot anslutande dörr.



## 10. Låsning av fönsterdörr

Fönsterdörr är inte godtagbart utan ska ersättas med en dörr av bättre kvalitet. Se avsnitt 3.

## 11. Låsning med låsbom

Vid låsning med låsbom ska två låsbommar användas, om möjligt monteras dessa på insidan. Bommar i något av nedan angivna utföranden godtages:

- Två invändiga bommar certifierad enligt SSF:s norm för hänglåsbeslag/låsbom, klass 3/grade 4 eller två utvändiga bommar certifierad enligt SSF:s norm för hänglåsbeslag/låsbom, klass 4/grade 5. Bom ska låsas med hänglås, eller annan likvärdig låsenhet, se avsnitt 4.

- Två invändiga stålbommar av dimension min. 8 x 50 mm eller fyrkantsrör med en dimension av min. 40 x 40 x 3 mm som låses med hänglås certifierad enligt SSF:s norm för hänglås, klass 3/grade 4. (Godtages inte vid låsning av container)

- Två utvändiga stålbommar av dimension min. 10 x 60 mm eller fyrkantsrör med en dimension av min. 40 x 40 x 5 mm som låses med hänglås certifierad enligt SSF:s norm för hänglås, klass 4/grade 5. (Godtages inte vid låsning av container)

Vid utvändig låsning ska bommen vara utförd med skyddande kåpa över hänglåset. Kåpan ska ha motsvarande styrka som hänglåset. Beslagen som fixerar bommen ska ha motsvarande styrka som hänglåsen, vara väl förankrade i karm eller väggparti och i övrigt utförda så att dörr, port eller lucka inte kan öppnas eller bommen lyftas av i låst läge.



Vid delad dörr, port eller lucka ska bombeslag finnas svetsade eller bultade på varje del.



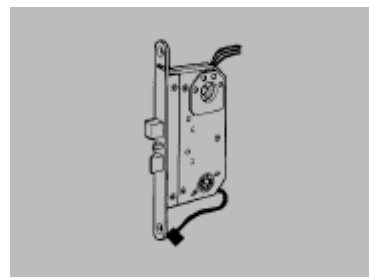
## 12. Låsning med elmanövrerade lås/slutbleck

Vid låsning med elektromekanisk låsanläggning ska, om möjligt, produkter som är certifierade enligt SSF:s norm för materiel till elektromekanisk låsanläggning användas.

Om så inte är möjligt ska ingående låsenheter uppfylla fordringar motsvarande klass 3 enligt SS 3522.

Låsning ska alltid ske med två låsenheter.

Låsenheten ska vara med hakande funktion.



En elektromekanisk låsanläggning får inte förväxlas med ellås/eltrycklås eller elslutbläck. Sådana lås är endast avsedda för daglåsnings av dörrar.

## 13. Låsning av dörr i utrymningsväg

Dörr i utrymningsväg ska vara låst med två godkända låsenheter, se avsnitt 4. Utrymningslås med vred eller andra utrymningstillbehör uppfyller inte kraven på godkänd låsning.

Enligt Räddningstjänsten ska dörrar till eller i en utrymningsväg vara lätt öppningsbara.

För att uppfylla Räddningstjänstens krav på säker utrymning och samtidigt försäkringsbolagets krav på godkänd låsning finns följande godtagbara lösningar:

- Låsning med två godkända lås enligt avsnitt 4, kompletterat med elektrisk låskontroll som kopplas till en för verksamheten viktig funktion.
- Låsning med två elmanövrerade godkända lås enligt avsnitt 12, kompletterat med elektrisk låskontroll som kopplas till en för verksamheten viktig funktion alternativt i kombination med inbrottslarm.

Obs! Räddningstjänstens synpunkter bör inhämtas.

## 14. Fönster och glasade partier

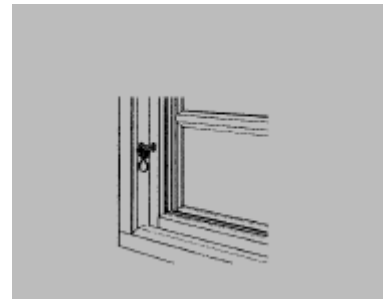
Fönster och fönsterkarmar samt övriga glasade partier ska vara i gott skick samt utförda och monterade så att de inte, utan svårighet, kan lossas ur vare sig fönsterbåge, fönsterlister eller omgivande byggnadsdel.

Utvändiga fönsterlister ska vara säkrade med envägsskruvar eller på annat sätt som ger motsvarande skydd mot demontering. För isolerglasrutor godtas även fackmannamässigt utförd montering med beständig fogmassa runt hela glaskanten.

Tänk på att fönsterruta eller glasparti monterad med s.k. snäpplist, gummiprofiler eller list med icke säkrade skruvförband och som är åtkomliga utifrån inte kan godtas. Denna monteringsmetod är vanlig för isolerglasrutor och plastrutor.

## 15. Regling av öppningsbart fönster

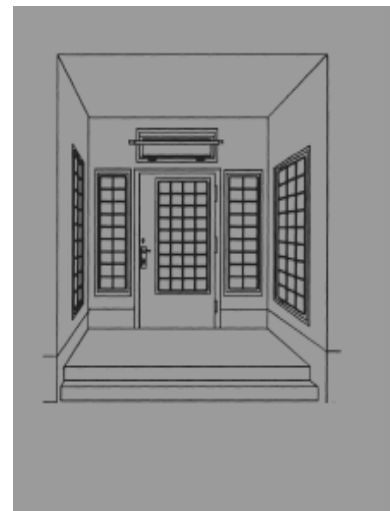
Öppningsbart fönster ska vara stängt och invändigt reglat.



## 16. Inkrypningskydd

Fönster eller andra glasade öppningar större än 15\*30 cm (gäller karminnermått) vars nedre kant är belägen längre än 4 meter till markplan eller är lätt åtkomliga på annat sätt ska vara försedda med inkrypningskydd. Som inkrypningskydd ska någon av följande produkter användas:

- galler/rullgaller certifierade enligt SSF:s norm för galler, klass 3 alternativt SS-ENV 1627, klass 4
- laminerat glas certifierat enligt SS 22 44 25, klass B2 alternativt SS-EN 356, klass P7B
- polykarbonat certifierat enligt SS 22 44 25, klass B2 alternativt SS-EN 356, klass P7B. Alternativt godtas en minst 10 mm tjock polykarbonatskiva.



Inkrypningskydd ska täcka hela den oskyddade ytan och vara monterat på insidan. Fastsättning bör göras i fönsterkarm eller i omgivande väggparti på sådant sätt att demontering inte kan ske utan avsevärd svårighet.

Eventuellt öppningsbart inkrypningskydd bör låsas med två invändigt monterade hänglåsbeslag och hänglås certifierat enligt SSF:s norm för hänglås, klass 3/grade 4 eller annan likvärdig låsenhet.

## 17. Smash and grab

För att ersättningen inte ska begränsas för stöldbegärlig egendom som stjäls utifrån genom krossat fönster s.k. "smash and grab" krävs skydd innanför glasrutan.

Fönstret ska vara skyddat genom ett av följande alternativ:

- galler/rullgaller certifierat enligt SSF:s norm för galler, klass 1 alternativt SS-ENV 1627, klass 4. Maskvidden ska anpassas efter egendomens storlek och form så att föremål inte kan tillgripas genom gallrets öppningar. Låsning av öppningsbart galler/jalusi ska ske med invändigt hänglås certifierat enligt SSF:s norm för hänglås, klass 2/ grade 3 eller med annan likvärdig låsenhet.
- laminerat glas certifierat enligt SS 22 44 25, klass B1 respektive SS-EN 356, klass P6B.
- polykarbonatskiva certifierat enligt SS 22 44 25, klass B1 respektive SS-EN 356, klass P6B. Alternativt godtas en minst 6 mm tjock polykarbonatskiva.

Skydd mot "smash and grab" ska nå minst 2 meter över mark eller annat ståplan. (För montering, se avsnitt 16.)

## 18. Brandventilator

Finns brandventilator ska den vara stängd och reglad med endast från insidan åtkomlig reglingsanordning eller ha inkrypningskydd.

Brandventilator av glas eller plast som är belägen lägre än 4 meter från markplan eller på annat sätt lättåtkomligt måste ha inkrypningskydd.

Räddningstjänstens synpunkter bör inhämtas.

## 19. Andra öppningar

Finns andra oskyddade öppningar i omslutningsytan, till exempel ventilationskanal eller ventilationsöppning som är större än 15 x 30 cm ska de ha inkrypningskydd certifierat enligt SSF:s norm för galler, klass 3 alternativt SS-ENV 1627, klass 4.

## Kompletterande skyddsåtgärder

### 20. Inbrottslarm

För att öka uppmärksamheten vid ett inbrott kan en inbrottslarmanläggning med övervakad överföring monteras. Larmanläggning är i vissa fall ett krav för att försäkringen skall gälla. Larmanläggning bör vara utförd enligt SSF 130 samt monterad av en certifierad anläggarfirma. Larmöverföring bör ske till godkänd larmcentral för väktare/polisinsats.

### 21. Värdeförvaringsskåp

För att ytterligare stärka skyddet kan stöldbegärlig egendom som till exempel tobak förvaras i värdeförvaringsskåp. Säkerhetsskåp certifierat enligt SS 3492 ger ett godtagbart inbrottskydd för tobak. Skåpet ska bultas fast i golv/vägg enligt tillverkarens anvisningar. Pengar och värdehandlingar ska förvaras i för värdena godkänt värdeförvaringsskåp.

### 22. Forceringsskydd

Som skydd mot forcering av entréer med fordon kan till exempel armerade betongpelare placeras runt entréerna.

Pelarna bör ha en diameter av minst 200 mm och grävas ned minst 500 mm. Pelarens höjd ska vara minst 1 000 mm över markyta och placeras minst 2 000 mm från entrédörren. Inbördes avstånd mellan pelare och avstånd mellan pelare och vägg ska vara max 1 300 mm för att hindra att man kör mellan pelarna/ väggen. Även andra konstruktioner med ett likvärdigt skydd kan användas.